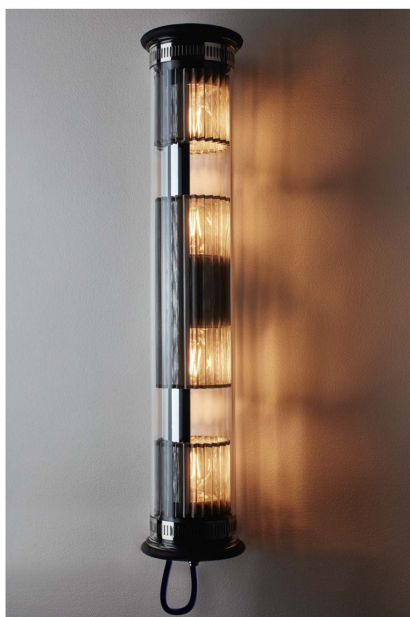


# IN THE TUBE

DCWéditions  
PARIS



## Suspension | *Suspension*

**Tube :** borosilicate glass

**Waterproof stopper :** black silicon and aluminium cast

**Adjustable collar :** stainless steel

**Detachable mesh :** Brass or steel

**Reflector :** aluminium and stainless steel

**Fastenings :** stainless steel

**Wire :** black rubber

**Tube :** verre borosilicate

**Bouchon étanche :** silicone et fonte d'aluminium noirs

**Collier ajustable :** acier inoxydable

**Maille amovible :** Laiton ou acier

**Réflecteur :** aluminium et acier inoxydable

**Visserie :** acier inoxydable

**Câble :** caoutchouc noir

**Net Weight :** 4,7 kg | **Gross :** 8 kg

**Poids :** net 4,7 kg | **Brut :** 8 kg

## Dimensions

**Body :** 720 mm | **Diameter :** Ø120 mm

**Corps :** 720 mm | **Diamètre :** Ø120 mm

**Packaging :** 1310 × 365 × 330 mm

**CL I – E27 – 4 × 23W MAX**

**IP64 - IK07**



Bulb not included

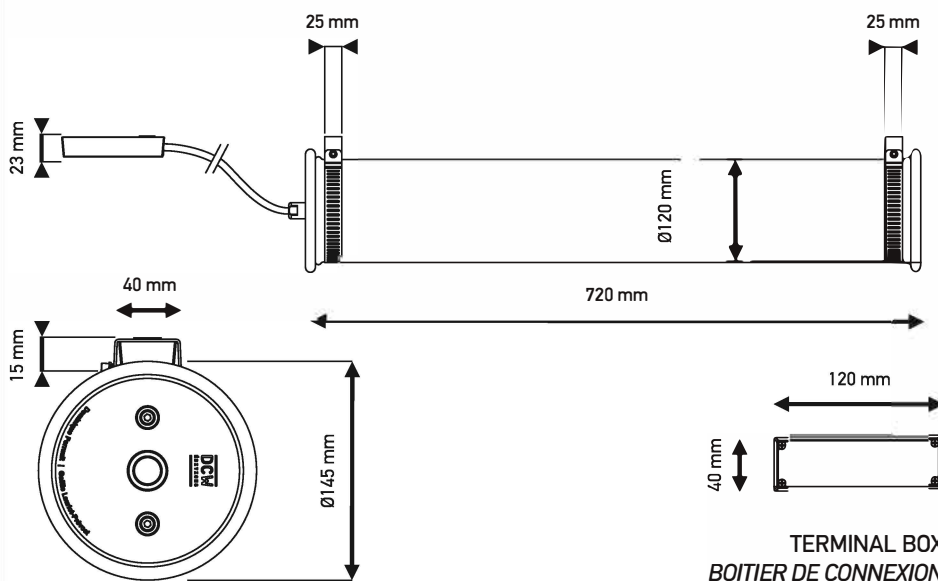
*Ampoules non fournies*

DCWéditions

71 rue de la Fontaine au Roi  
75011 Paris – France  
+33 (0)1 40 21 37 60  
sales@dcwe.fr

## TECHNICAL SHEET / *FICHE TECHNIQUE*

IN THE TUBE 120-700



## FINISHES / *FINITIONS*



### ITT 120-700 SILVER

Silvered reflector | Stainless steel silvered detachable mesh | Black satin waterproof stopper | Chromed adjustable collar  
*Réflecteur argenté | Maille acier inoxydable argentée ou dorée | Bouchon noir mat | Colliers chromés*



### ITT 120-700 COPPER

Coppered reflector | Stainless steel silvered detachable mesh | Black satin waterproof stopper | Chromed adjustable collar  
*Réflecteur cuivré | Maille acier inoxydable argentée ou dorée | Bouchon noir mat | Colliers chromés*



### ITT 120-700 GOLD

Golden reflector | Stainless steel golden detachable mesh | Black satin waterproof stopper | Chromed adjustable collar  
*Réflecteur doré | Maille acier inoxydable dorée ou argentée | Bouchon noir mat | Colliers chromés*