

BINY BOX 1™

DCWéditions
PARIS



Wall lamp | *Applique*

Material: Steel
Matériaux: Acier

Net weight | Poids net : 1 kg

Packaging: 240 x 135 x 135 mm

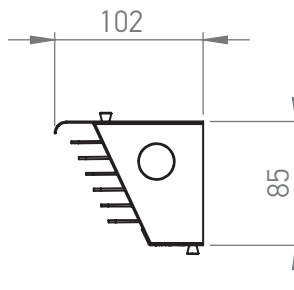
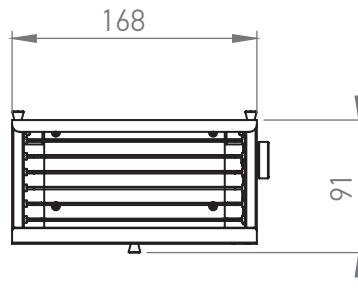
CLI - MODULE LED 6W
240 V

IP20   

BL : Mat black | *Noir mat*
WH : Mat white | *Blanc mat*

TECHNICAL SHEET / FICHE TECHNIQUE

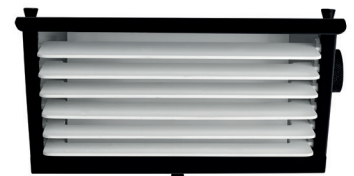
BINY BOX 1



FINISHES / FINITIONS



BINY BOX 1
BL-BL



BINY BOX 1
BL-WH



BINY BOX 1
WH-WH

DCWéditions

71 rue de la Fontaine au Roi
75011 Paris – France
+33 (0)1 40 21 37 60
sales@dcwe.fr

BINY BOX 2™

DCWéditions
PARIS

TECHNICAL SHEET / FICHE TECHNIQUE

BINY BOX 2



Wall lamp | Applique

Material: Steel
Matériaux: Acier

Net weight | Poids net : 1,5 kg

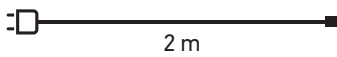
Packaging: 350 x 155 x 135 mm

CLI - MODULE LED 10W
100 - 240 V - 700mA

Switch or no switch |
Avec ou sans interrupteur
Cabled version on request |
Version câblée sur demande

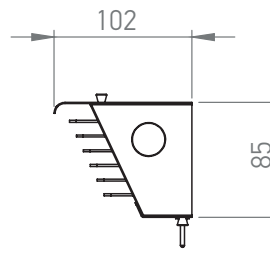
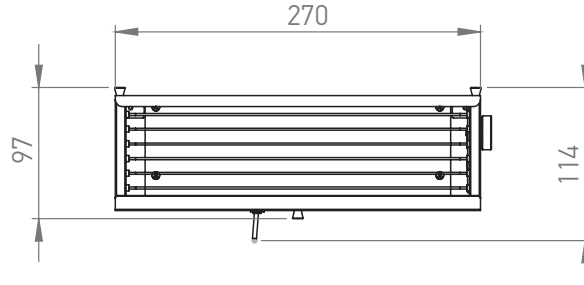
OPTION

Electric cord 2 m with switch and
Schuko plug |
Cordon d'alimentation 2 m avec
interrupteur et fiche Schuko

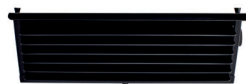


IP20   

BL : Mat black | *Noir mat*
WH : Mat white | *Blanc mat*
SW : Switch | *Interrupteur*



FINISHES / FINITIONS



BINY BOX 2
BL-BL



BINY BOX 2
BL-WH



BINY BOX 2
WH-WH



BINY BOX 2
SW-BL-BL



BINY BOX 2
SW-BL-WH



BINY BOX 2
SW-WH-WH

DCWéditions

71 rue de la Fontaine au Roi
75011 Paris - France
+33 (0)1 40 21 37 60
sales@dcwe.fr

BINY BOX 3™

DCWéditions
PARIS



Wall lamp | Applique

Material: Steel
Matériaux: Acier

Net weight | Poids net : 2 kg

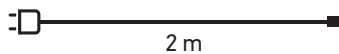
Packaging: 350 x 180 x 180 mm

CLI - MODULE LED 12W
100 - 240 V - 700mA

Switch or no switch |
Avec ou sans interrupteur
Cabled version on request |
Version câblée sur demande

OPTION

Electric cord 2 m with switch and Schuko plug |
Cordon d'alimentation 2 m avec interrupteur et fiche Schuko



IP20   

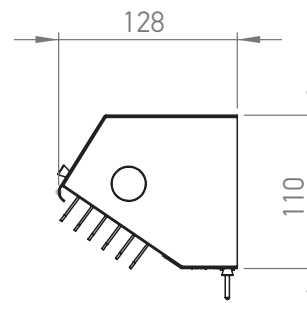
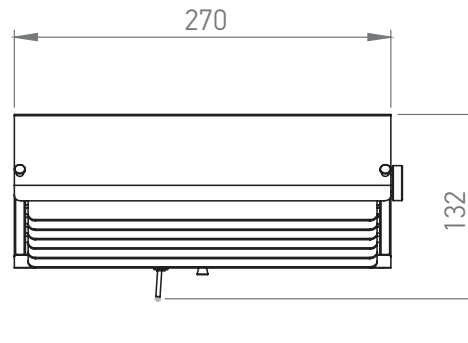
BL : Mat black | *Noir mat*
WH : Mat white | *Blanc mat*
SW : Switch | *Interrupteur*

DCWéditions

71 rue de la Fontaine au Roi
75011 Paris - France
+33 (0)1 40 21 37 60
sales@dcwe.fr

TECHNICAL SHEET / FICHE TECHNIQUE

BINY BOX 3



FINISHES / FINITIONS



BINY BOX 3
BL-BL



BINY BOX 3
BL-WH



BINY BOX 3
WH-WH



BINY BOX 3
SW-BL-BL



BINY BOX 3
SW-BL-WH



BINY BOX 3
SW-WH-WH